

# IS 3180

DALI-2 APC - quadrato, inc.  
EAN 4007841 055738  
Art. n. 055738



Infrarot-Sensor  
180°



Max. 20 m



IP20



2 - 1000 Lux



5 Sek - 15 Min



Manuelle  
Übersteuerung 4  
Std



Ideal 2 m

Teach

Teach mode



Energie sparen

5 years

Herstellergarantie  
steinel-  
professional.de/  
garantie

## Descrizione del funzionamento

Rilevatore di movimento a infrarosso IS 3180 per ambienti esterni e interni, ottimo per la sorveglianza di grandi superfici, altezza di montaggio ideale 2 m, angolo di rilevamento di 180°, regolazione del raggio d'azione max. 20 m o max. 8 m (tangenziale)

## Dati tecnici

Dimensioni (lung. x largh. x alt.)	78 x 94 x 94 mm	Altezza di montaggio ottimale	2 m
Garanzia del produttore	5 anni	Angolo di rilevamento	180 °
Impostazioni tramite	Telecomando, Potenzimetri, Smart Remote	Angolo di apertura	90 °
Con telecomando	No	Protezione antistrisciamento	Sì
Variante	DALI-2 APC - quadrato, inc.	Possibilità di schermare segmenti del campo di rilevamento	Sì
VPE1, EAN	4007841055738	Scalabilità elettronica	No
Esecuzione	Rilevatori di movimento	Scalabilità meccanica	No
Applicazione, luogo	Esterno, Interni	Raggio d'azione radiale	r = 3 m (14 m <sup>2</sup> ) / r = 4 m (25 m <sup>2</sup> )
Applicazione, locale	corridoio / pianerottolo, locale multiuso / di servizio, vano scala, parcheggi coperti / garage sotterranei, Esterno, perimetro della casa, Cortili e passi carrai, Interni	Raggio d'azione tangenziale	r = 6 m (57 m <sup>2</sup> ) / r = 20 m (628 m <sup>2</sup> )
colore	bianco	Zone d'intervento	448 zone di commutazione
Colore, RAL	9003	Funzioni	Modalità normale / modalità test, Manuale ON / ON-OFF, Regolazione della luce costante ON-OFF
Incl. supporto per montaggio angolare a muro	No	Regolazione crepuscolare	2 - 1000 lx
Luogo di montaggio	Parete, angolo	Regolazione del periodo di accensione	5 s - 15 Min.
		Funzione luce di base	Sì
		Funzione luce di base tempo	1-30 min, Tutta la notte

# IS 3180

DALI-2 APC - quadrato, inc.  
EAN 4007841 055738  
Art. n. 055738



## Dati tecnici

Montaggio	Incassato, Parete, angolo
Grado di protezione	IP20
Temperatura ambiente	-20 – 50 °C
Materiale	Plastica
Allacciamento alla rete	220 – 240 V / 50 – 60 Hz
Steuerausgang, Dali	broadcast 1x30 ballast elettronici
Tecnologia, sensori	Infrarossi passivi, Sensore ottico
Altezza di montaggio	1,80 – 2,50 m
Altezza di montaggio max.	2,50 m

Luce principale regolabile	50 - 100 %
Regolazione crepuscolare Teach	Sì
Regolazione per mantenere luce costante	Sì
Collegamento in rete	Sì
Tipo di collegamento in rete	Master/Slave
Collegamento in rete via	Cavo

## Accessori

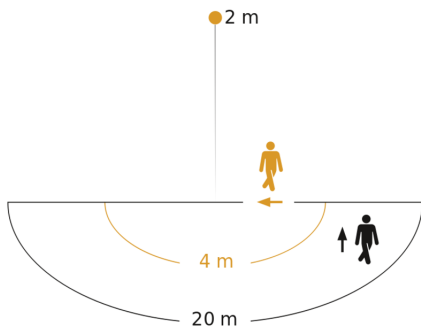
EAN 4007841 056728

Pannello nero per il sensori IR

# IS 3180

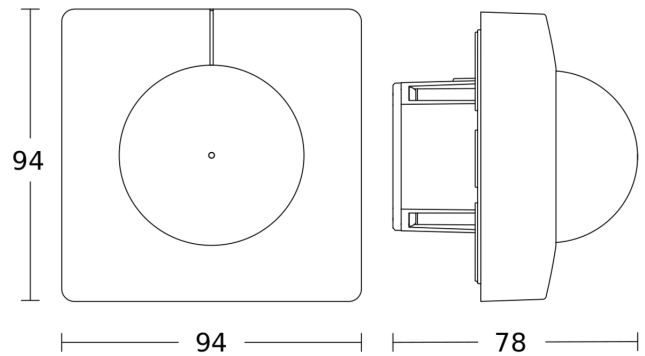
DALI-2 APC - quadrato, inc.  
EAN 4007841 055738  
Art. n. 055738

## Campo di rilevamento

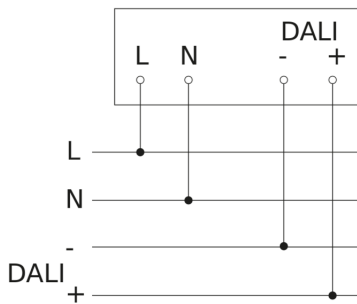


Possibile altezza di montaggio: 1,80 m - 2,50 m  
Arancione: radiale  
Nero: tangenziale

## Disegno



## Schema elettrico Master



## Schema elettrico collegamento in rete di DALI-2 APC & DALI-2 IPD

